



Mikrofalowniki z serii IQ7

Zgodne z sieciami inteligentnymi mikrofalowniki dużej mocy z serii Enphase IQ7, IQ7+ oraz IQ7A – znacznie upraszczają proces montażu i pozwalają uzyskać najwyższą wydajność systemów.



Bramka Enphase IQ Gateway

Mikrofalowniki z serii IQ7 stanowią część systemu Enphase Energy. Mikrofalowniki współpracują z akumulatorami Enphase IQ Battery, bramkami Enphase IQ Gateway oraz oprogramowaniem do monitorowania i analizy danych Enphase App.



Seria IQ7 ze zintegrowanymi złączami MC4

Moduły PV i mikrofalowniki z serii IQ7 można szybko i łatwo łączyć przy użyciu zintegrowanych złączy MC4.



Przełącznik Q-Relay 1P i 3P

Produkcja i przechowywanie, integracja z obwodami, zabezpieczenie NS z łącznikiem fazy PLC (3P) i monitorowaniem prądu stałego na wejściu*.



Przewody IQ

Przewody IQ umożliwiają szybkie i bezpieczne podłączenie mikrofalowników. W wariantach 3P zainstalowana pojemność jest automatycznie rozdzielana równomiernie na wszystkie trzy fazy.

Łatwy montaż

- Lekkie i kompaktowe ze złączami typu plug-and-play
- Komunikacja między podzespołami w sieci zasilającej (PLC)
- Znana architektura okablowania AC

Wysoka wydajność i niezawodność

- Łącznie ponad milion godzin testów
- Obudowa klasy II z podwójną izolacją
- Bezpieczniejsze metody okablowania AC

Zgodność z sieciami inteligentnymi

- Zgodność z najnowszą, zaawansowaną obsługą sieci
- Zdalne automatyczne aktualizacje zapewniające zgodność z najnowszymi wymaganiami sieci
- Możliwość konfiguracji do obsługi szerokiej gamy profili sieci



Mikrofalowniki z serii IQ7 na nowo definiują standardy niezawodności, zapewniając ponad milion godzin łącznego czasu testów, co pozwala zaofiarować wiodącą w branży nawet 25-letnią ograniczoną gwarancję**.

* Przełącznik IQ nie jest wymagany we wszystkich krajach, sprawdź lokalne wymagania dotyczące podłączenia do sieci, aby potwierdzić.

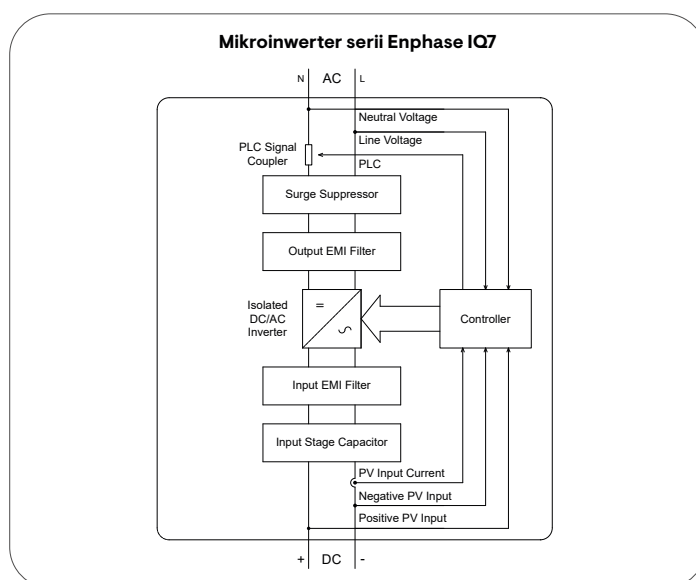
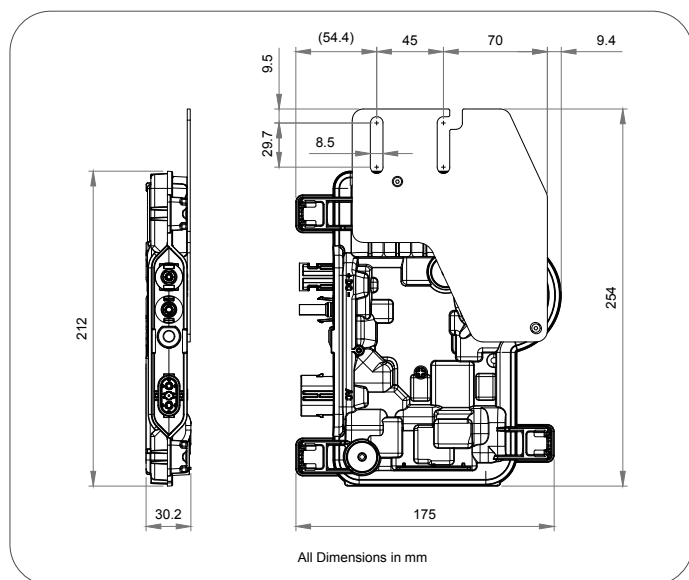
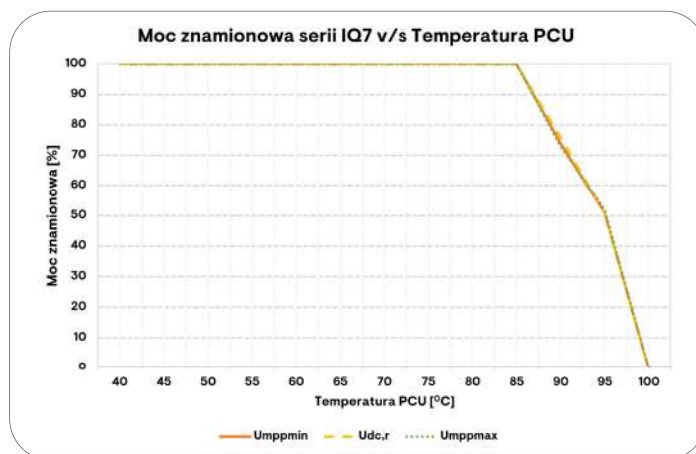
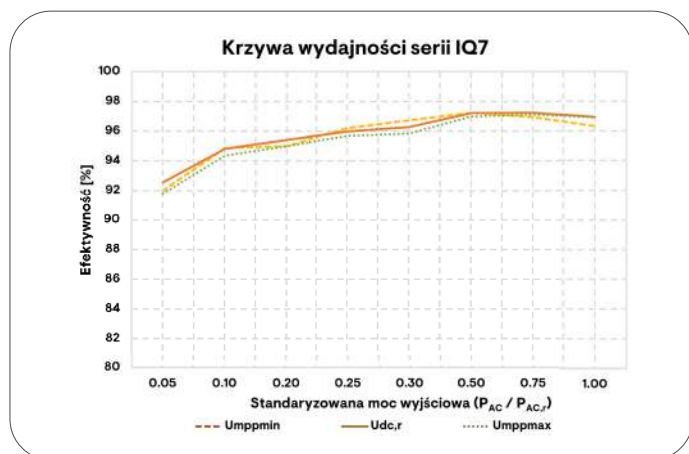
** 25-letnia gwarancja obowiązuje pod warunkiem zainstalowania bramki IQ Gateway z połączeniem internetowym.

Mikrofalowniki z serii IQ7

DANE DOT. WEJŚCIA (DC)		JEDNOSTKI	IQ7-60-M-INT	IQ7PLUS-72-M-INT	IQ7A-72-M-INT
Typowa zgodność modułów			60 ogniw / 120 półogniw	60 ogniw / 120 półogniw, 66 ogniw / 132 półogniwa, 72 ogniwa / 144 półogniwa	60 ogniw / 120 półogniw, 66 ogniw / 132 półogniwa, 72 ogniwa / 144 półogniwa
			Brak wymuszonych proporcji DC / AC i maksymalnej mocy wejściowej. Moduły można parować, o ile nie zostanie przekroczone maksymalne napięcie wejściowe i nie zostanie przekroczony maksymalny prąd wejściowy falownika przy najniższej i najwyższej temperaturze. Patrz kalkulator zgodności na stronie https://enphase.com/installers/microinverters/calculator .		
Minimalne / maksymalne napięcie wejściowe	U_{dcmin} / U_{dcmax}	V	16 / 48	16 / 60	18 / 58
Napięcie wejściowe rozruchu	$U_{dcstart}$	V	22	22	33
Znamionowe napięcie wejściowe	$U_{dc,r}$	V	32	36	40,5
Minimalne / maksymalne napięcie MPP	U_{mppmin} / U_{mppmax}	V	27 / 37	27 / 45	38 / 43
Minimalne / maksymalne napięcie robocze	U_{opmin} / U_{opmax}	V	16 / 48	16 / 60	18 / 58
Maksymalny prąd wejściowy	I_{dcmax}	A	10	12	10,2
Maksymalny wejściowy prąd zwarcia DC	I_{scmax}	A	15	15	15
Maksymalna moc wejściowa	P_{dcmax}	W	Powyżej 350	Powyżej 440	Powyżej 500
DANE DOT. WYJŚCIA (AC)		JEDNOSTKI	IQ7-60-M-INT	IQ7PLUS-72-M-INT	IQ7A-72-M-INT
Maksymalna moc pozorna	$S_{ac,max}$	VA	245	295	366
Moc znamionowa	$P_{ac,r}$	W	240	290	349
Znamionowe napięcie sieci	U_{acnom}	V	230		
Minimalne / maksymalne napięcie sieci	U_{acmin} / U_{acmax}	V	184 / 276		
Maksymalny prąd wyjściowy	I_{acmax}	A	1,07	1,28	1,59
Częstotliwość znamionowa	f_{nom}	Hz	50		
Częstotliwość minimalna / maksymalna	f_{min} / f_{max}	Hz	45 / 55		
Maksymalna liczba jednostek na jedno- / wielofazowy obwód 20 A.	$16 A / I_{acmax}$		15 (L+N) / 45 (3L+N)	12 (L+N) / 36 (3L+N)	10 (L+N) / 30 (3L+N)
			W przypadku przewodu IQ o przekroju 2,5 mm ² i współczynnikiem bezpieczeństwa 1,25, 16 A na fazę jest obliczane jako prąd maksymalny zgodnie z normą IEC 60364. Zastosowany współczynnik bezpieczeństwa może się różnić w zależności od lokalnych przepisów, najlepszych praktyk, a także od charakterystyki wybranego urządzenia ochronnego.		
Maksymalna liczba jednostek na przekrój jedno- / wielofazowego przewodu IQ.			15 (L+N) / 24 (3L+N)	12 (L+N) / 21 (3L+N)	10 (L+N) / 18 (3L+N)
			Najlepszą praktyką jest zasilanie centralne. Ten sposób projektowania powinien zapewnić, że wzrost napięcia i rezystancja przewodu linii w przewodzie IQ są utrzymywane w dopuszczalnych granicach. W lokalizacjach zagrożonych wysokim napięciem sieci w punkcie przyłączenia może być konieczne zmniejszenie maksymalnej liczby mikroinwerterów na odcinku kabla IQ nawet o 50%.		
Klasa ochrony (wszystkie złącza)			II		
Całkowite zniekształcenia harmoniczne		%	<5		
Ustawienie współczynnika mocy			1,0		
Zakres współczynnika mocy	$\cos\phi_i$		0,8 wyprzedzający – 0,8 opóźniony		
Maksymalna sprawność falownika	η_{max}	%	97,40	97,24	97,23
Sprawność ważona w Europie	η_{EU}	%	96,50		
Topologia falownika			Układ izolowany (transformator HF)		
Zanik zasilania w nocy		mW	50		
DANE MECHANICZNE			IQ7-60-M-INT	IQ7PLUS-72-M-INT	IQ7A-72-M-INT
Zakres temperatury powietrza otoczenia			-40°C do +65°C		-40°C do +60°C
Zakres wilgotności względnej			4-100% (z kondensacją)		
Klasa przepięciowa złącza AC			III		
Liczba złączy wejściowych DC (par) na jedno urządzenie MPP-tracker			1		

DANE MECHANICZNE	IQ7-60-M-INT	IQ7PLUS-72-M-INT	IQ7A-72-M-INT
Typ złącza AC	Okablowanie Enphase IQ (patrz oddzielny arkusz danych przewodów i akcesoriów)		
Typ złącza DC	Złącze MC4 firmy Stäubli		
Wymiary (wys. × szer. × gł.)	212 mm × 175 mm × 30,2 mm (bez wsporników montażowych)		
Masa (z płytą montażową)	1,1 kg		
Chłodzenie	Konwekcja naturalna – brak wentylatorów		
Obudowa	Obudowa klasy II z podwójną izolacją z odpornych na korozję polimerów		
Stopień ochrony IP	Do zastosowań zewnętrznych – IP67		
Maksymalna wysokość n.p.m.	< 2000 m		
Wartość kaloryczna	37,5 MJ na jednostkę		
STANDARY	IQ7-60-M-INT	IQ7PLUS-72-M-INT	IQ7A-72-M-INT
Zgodność z sieciami (z przełącznikiem Q)	TOR Erzeuger Typ A, C10/11, PPDS załącznik 4, VFR 2019, VDE-AR-N 4105:2018, CEI 0-21, NEN1010, EN 50549-1, UNE206007-1/2		
Zgodność z sieciami (bez przełącznika Q)	G98, G98 NI, G99, G99 NI, G100		
Bezpieczeństwo	EN IEC 62109-1, EN IEC 62109-2		
EMC	EN IEC 61000-3-2, 61000-3-3, 61000-6-2, 61000-6-3, EN IEC 50065-1, 50065-2-1		
Etykiety produktowe	CE, UKCA i RCM		
Zaawansowane funkcje sieci ¹⁾	Ograniczanie eksportu energii (PEL), zarządzanie niezbilansowaniem fazy (PIM), wykrywanie utraty fazy (LOP), kontrola współczynnika mocy Q (U), cos (phi) (P)		
Komunikacja z mikrofalownikiem	Komunikacja w sieci zasilającej (PLC) 110–120 kHz (klasa B), wąskie pasmo 200 Hz		

(1) Niektóre z tych funkcji wymagają zamontowania bramki IQ Gateway-S Metered z przekładnikami prądowymi i/lub przełącznika Q.



Wyprodukowano w Indiach, Chinach i Meksyku.