



## Microinverters de la série IQ7

Les Microinverters haute puissance et compatible Smart Grid de la gamme IQ7 - IQ7, IQ7+, IQ7A, simplifient considérablement le processus d'installation tout en offrant les meilleures performances.



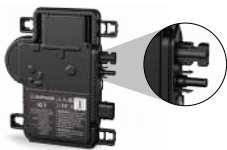
Enphase IQ Gateway

Partie intégrante de l'écosystème Enphase, les Microinverters de la série IQ7 s'intègrent à la batterie IQ Enphase, à l'Enphase IQ Gateway et au logiciel de surveillance et d'analyse de l'application Enphase.



IQ Relay 1P et 3P

Production et stockage, circuit intégré, dispositif de protection avec coupleur de phase CPL (3P) et surveillance de l'injection de courant DC\*.



Série IQ7 avec connecteurs MC4 intégrés

Connectez rapidement et facilement des modules PV aux Microinverters de série IQ7 dotés de connecteurs MC4 intégrés.



IQ Cables

Les IQ Cables permettent une connexion rapide et sûre des Microinverters. Avec les variantes 3P, la capacité installée est automatiquement répartie uniformément sur les trois phases.



Les Microinverters de la série IQ7 redéfinissent les normes de fiabilité avec plus d'un million d'heures cumulées de tests de mise sous tension, ce qui permet une garantie limitée de 25 ans maximum\*\* leader sur le marché.

\* IQ Relay n'est pas requis dans tous les pays, vérifiez les exigences de connexion au réseau local pour confirmer.

\*\*La garantie de 25 ans est valable à condition qu'un IQ Gateway connecté à Internet soit installé.

### Facile à installer

- Léger et compact, avec connecteurs Plug-and-Play
- Courant porteur en ligne (CPL) entre les composants
- Architecture de câblage AC familière

### Productivité et fiabilité élevées

- Plus d'un million d'heures cumulées de tests
- Boîtier à double isolation de classe II
- Méthodes de câblage AC plus sûres

### Adapté au réseau intelligent

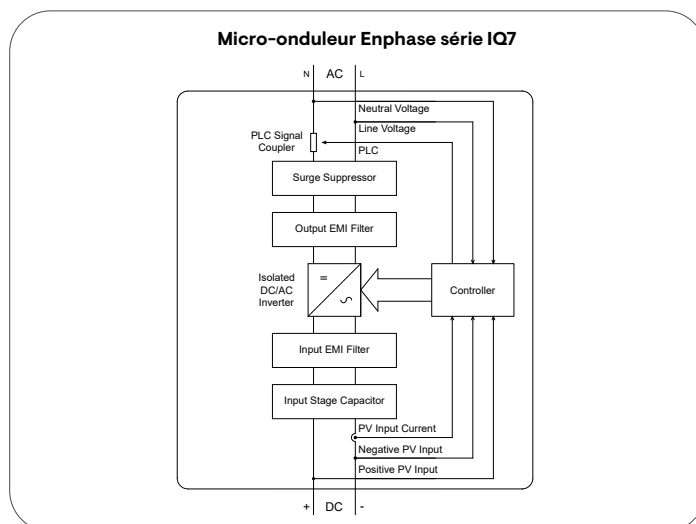
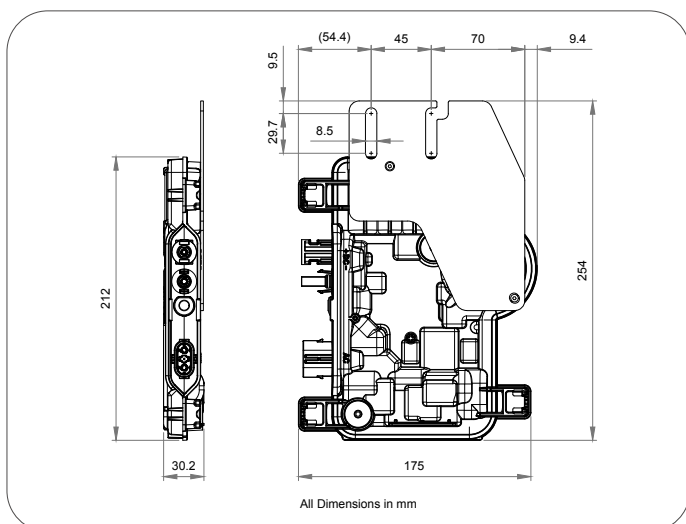
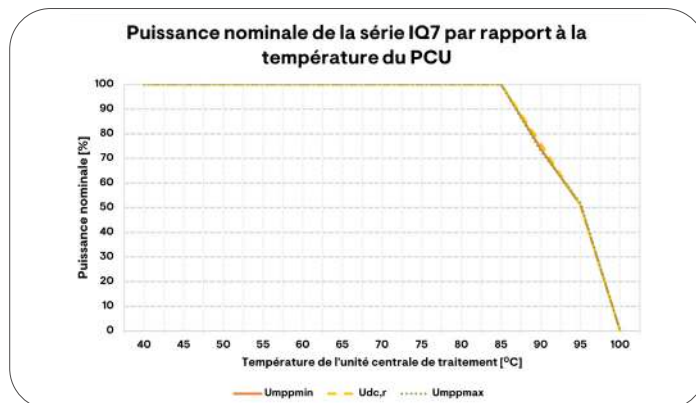
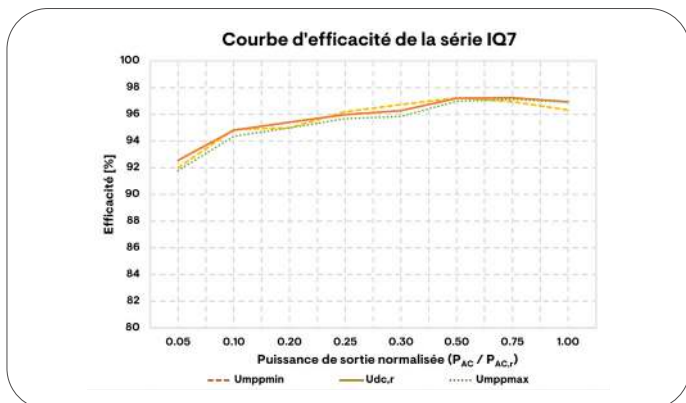
- Conforme aux exigences avancées de prise en charge du réseau
- Mises à jour automatiques à distance pour les dernières exigences du réseau
- Configurable pour la prise en charge d'une gamme étendue de profils réseau

# Microinverters de la série IQ7

DONNÉES D'ENTRÉE (DC)		UNITÉS	IQ7-60-M-INT	IQ7PLUS-72-M-INT	IQ7A-72-M-INT
Compatibilité module typique			60 cellules / 120 demi-cellules	60 cellules / 120 demi-cellules, 66 cellules / 132 demi-cellules, 72 cellules / 144 demi-cellules	60 cellules / 120 demi-cellules, 66 cellules / 132 demi-cellules, 72 cellules / 144 demi-cellules
Aucun ratio DC / AC appliqué et puissance d'entrée maximale. Les modules peuvent être couplés tant que la tension d'entrée maximale n'est pas dépassée et que le courant d'entrée maximal de l'onduleur aux températures les plus basses et les plus élevées est respecté. Consultez la calculatrice de compatibilité sur <a href="https://enphase.com/installers/microinverters/calculator">https://enphase.com/installers/microinverters/calculator</a> .					
Tension d'entrée minimum / maximum	$U_{dcmin} / U_{dcmax}$	V	16 / 48	16 / 60	18 / 58
Tension d'entrée au démarrage	$U_{dcstart}$	V	22	22	33
Tension d'entrée nominale	$U_{dc,r}$	V	32	36	40,5
Tension minimum / maximum du MPP	$U_{mppmin} / U_{mppmax}$	V	27 / 37	27 / 45	38 / 43
Tension de fonctionnement minimum / maximum	$U_{opmin} / U_{opmax}$	V	16 / 48	16 / 60	18 / 58
Courant d'entrée maximum	$I_{dcmax}$	A	10	12	10,2
Courant de court-circuit d'entrée DC maximum	$I_{scmax}$	A	15	15	15
Puissance d'entrée maximale	$P_{dcmax}$	W	Plus de 350	Plus de 440	Plus de 500
DONNÉES DE SORTIE (AC)		UNITÉS	IQ7-60-M-INT	IQ7PLUS-72-M-INT	IQ7A-72-M-INT
Puissance apparente maximale	$S_{ac,max}$	VA	245	295	366
Puissance nominale	$P_{ac,r}$	W	240	290	349
Tension nominale du réseau	$U_{acnom}$	V	230		
Tension du réseau minimum / maximum	$U_{acmin} / U_{acmax}$	V	184 / 276		
Courant de sortie maximum	$I_{acmax}$	A	1,07	1,28	1,59
Fréquence nominale	$f_{nom}$	Hz	50		
Fréquence minimale / maximale	$f_{min} / f_{max}$	Hz	45 / 55		
Nombre maximal d'unités par circuit monophasé / multiphasé de 20 A	$16 A / I_{acmax}$		15 (L+N) / 45 (3L+N)	12 (L+N) / 36 (3L+N)	10 (L+N) / 30 (3L+N)
Selon la norme IEC60364, en utilisant un câble IQ de section 2,5mm <sup>2</sup> un facteur de sécurité de 1,25 s'applique sur le courant maximum admissible. Le courant maximum alors autorisé dans le câble IQ est de 16A. Le facteur de sécurité appliqué peut varier en fonction des réglementations locales et également en fonction du dispositif de protection contre les surintensités sélectionné.					
Nombre maximal d'unités par section de câble IQ monophasé / multiphasé			15 (L+N) / 24 (3L+N)	12 (L+N) / 21 (3L+N)	10 (L+N) / 18 (3L+N)
Le « Center Feeding » est la meilleure pratique. Cette recommandation de design permet de maintenir la hausse de tension et la résistance à l'intérieur du câble IQ dans des limites acceptables. Dans les endroits sujets à des tensions réseaux élevées au niveau de la connexion réseau, il peut être nécessaire de réduire le nombre de micro-onduleurs par câble IQ jusqu'à 50%.					
Classe de protection (tous les ports)			II		
Distorsion harmonique totale		%	<5		
Paramètre du facteur de puissance			1		
Plage de facteurs de puissance	$\cos\phi_i$		0,8 (capacitif) - 0,8 (inductif)		
Efficacité maximale de l'onduleur	$\eta_{max}$	%	97,40	97,24	97,23
Rendement pondéré en Europe	$\eta_{EU}$	%	96,50		
Topologie de l'onduleur			Isolé (transformateur HF)		
Pertes d'électricité de nuit		mW	50		
DONNÉES MÉCANIQUES			IQ7-60-M-INT	IQ7PLUS-72-M-INT	IQ7A-72-M-INT
Plage de températures de l'air ambiant			-40 C à +65 C (-40 F à +149 F)		-40 C à +60 C (-40 F à +140 F)
Plage d'humidité relative			4 % à 100 % (condensation)		

DONNÉES MÉCANIQUES	IQ7-60-M-INT	IQ7PLUS-72-M-INT	IQ7A-72-M-INT
Classe de surtension du port AC	III		
Nombre de connecteurs DC en entrée (paires) par dispositif de suivi MPP	1		
Type de connecteur DC	Câblage IQ Enphase (reportez-vous à la fiche technique séparée pour le câble et les accessoires)		
Type de connecteur DC	MC4 fabriqué par Staubli		
Dimensions (H x L x P)	212 mm (8,3") x 175 mm (6,9") x 30,2 mm (1,2") (sans support de montage)		
Poids (avec plaque de montage)	1,1 kg (2,4 lb)		
Refroidissement	Convection naturelle - aucun ventilateur		
Boîtier	Boîtier en polymère résistant à la corrosion et à double isolation de classe II		
Notation IP	Extérieur - IP67		
Altitude maximale	< 2 000 mètres		
Valeur calorifique	37,5 MJ/unité		
NORMES	IQ7-60-M-INT	IQ7PLUS-72-M-INT	IQ7A-72-M-INT
Conformité du réseau (avec IQ Relay)	TOR Erzeuger Typ A, C10/11, PPDS Annex 4, VFR 2019, VDE-AR-N 4105:2018, CEI 0-21, NEN1010, EN 50549-1, UNE206007-1/2		
Conformité du réseau (sans IQ Relay)	G98, G98 NI, G99, G99 NI, G100		
Sécurité	EN CEI 62109-1, EN CEI 62109-2		
CEM	EN CEI 61000-3-2, 61000-3-3, 61000-6-2, 61000-6-3, EN CEI 50065-1, 50065-2-1		
Étiquettes des produits	CE, UKCA et RCM		
Fonctionnalités réseau avancées <sup>1</sup>	Limitation de l'exportation de puissance (PEL), gestion du déséquilibre de phase (PIM), détection de perte de phase (LOP), contrôle du facteur de puissance Q (U), cos (phi) (P)		
Communications des Microinverters	Courants porteurs de ligne (CPL) 110 - 120 kHz (classe B), bande étroite 200 Hz		

(1) Certaines de ces fonctions nécessitent le compteur Envoys Metered avec des transformateurs de courant et/ou un Q-Relay installé.



Assemblé au Inde, en Chine et au Mexique.