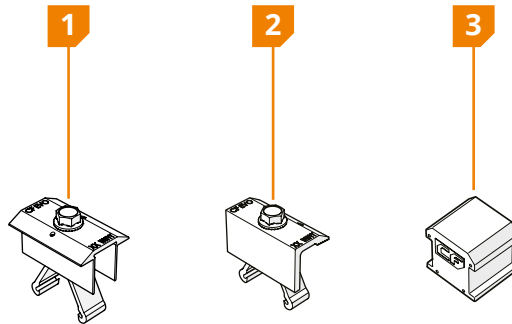


BIJLAGE 1: ZONNEPANELEN MONTEREN MET 60 MM PANEELKLEMMEN

1 ONDERDELEN



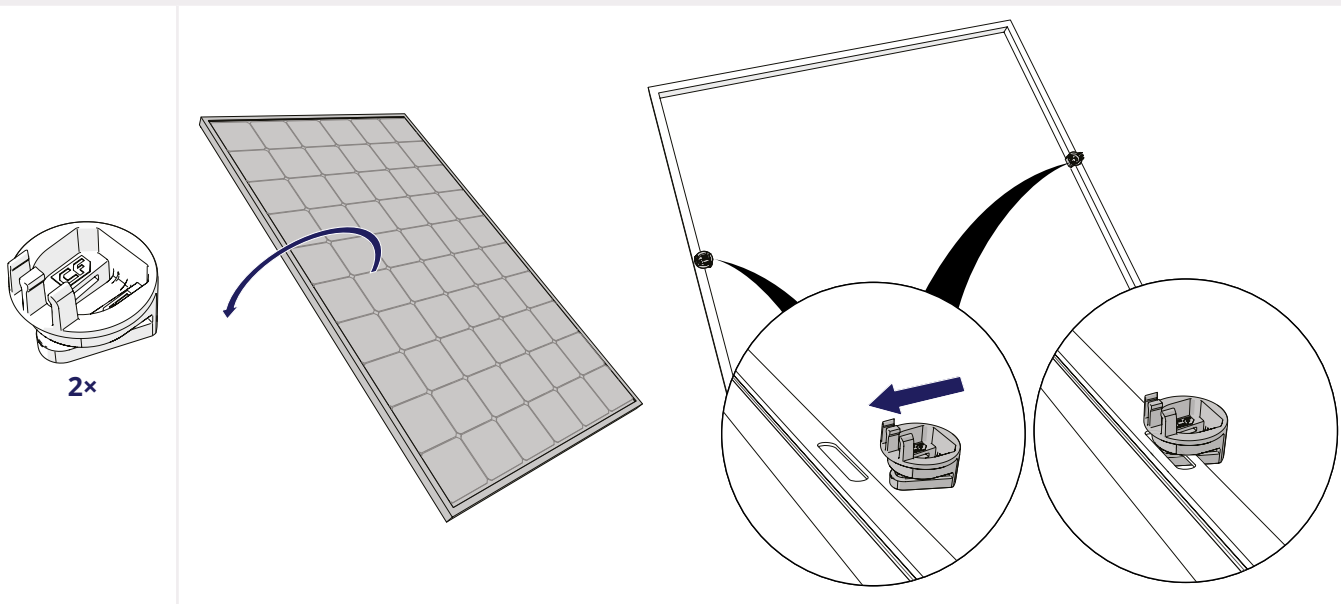
ONDERDEEL

ARTIKELNUMMER

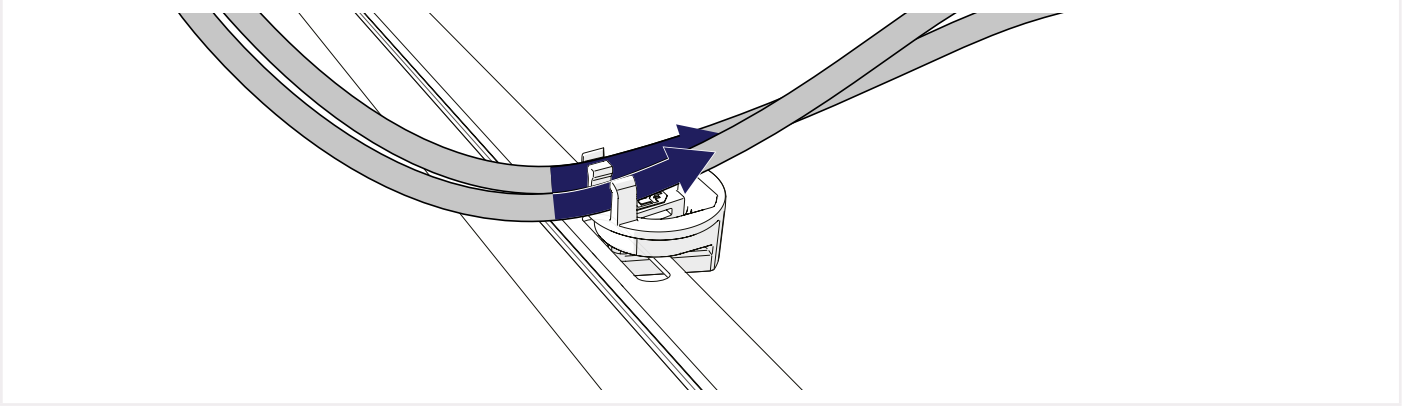
1 ClickFit EVO 60 Middenklem Zwart	1008021-B
2 ClickFit EVO 60 Eindklem Zwart	1008022-B
3 ClickFit EVO Eindkap zonder eindklemsteun	1008066(-B)

2 HET EERSTE PANEEL MONTEREN

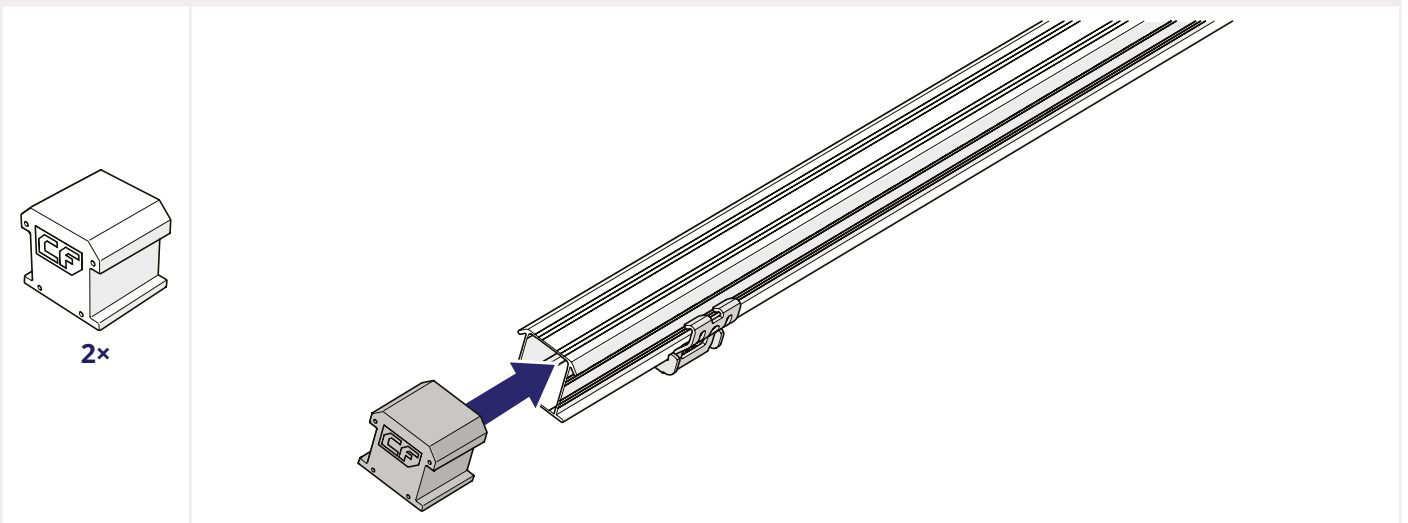
1 OPTIONEEL: KLIK DE MONTAGEHULPEN OP HET PANEEL.



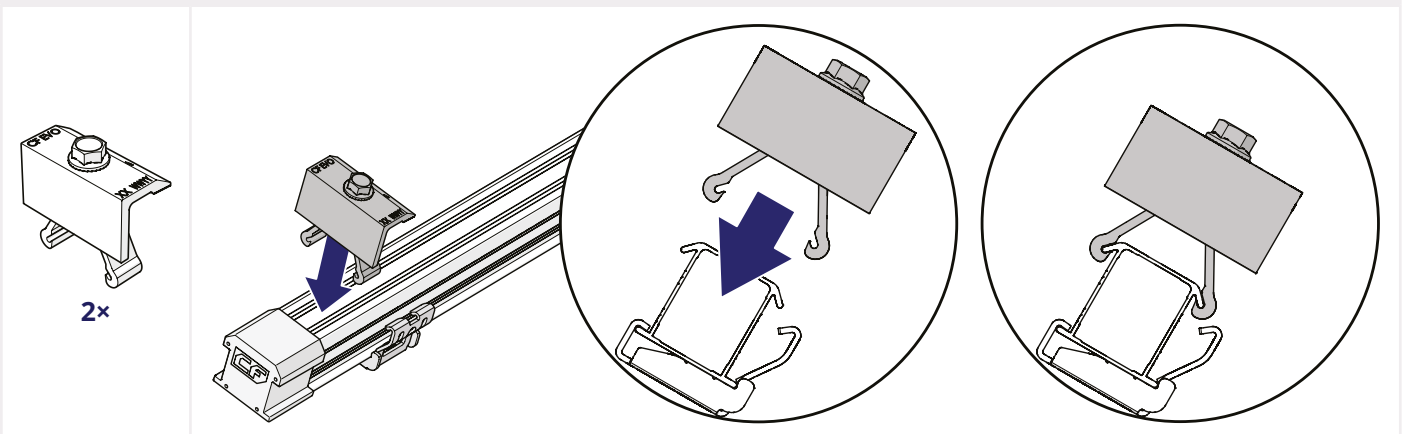
2 OPTIONEEL: KLIK DE KABELS VAN HET PANEEL VAST IN DE KABELKLEM.



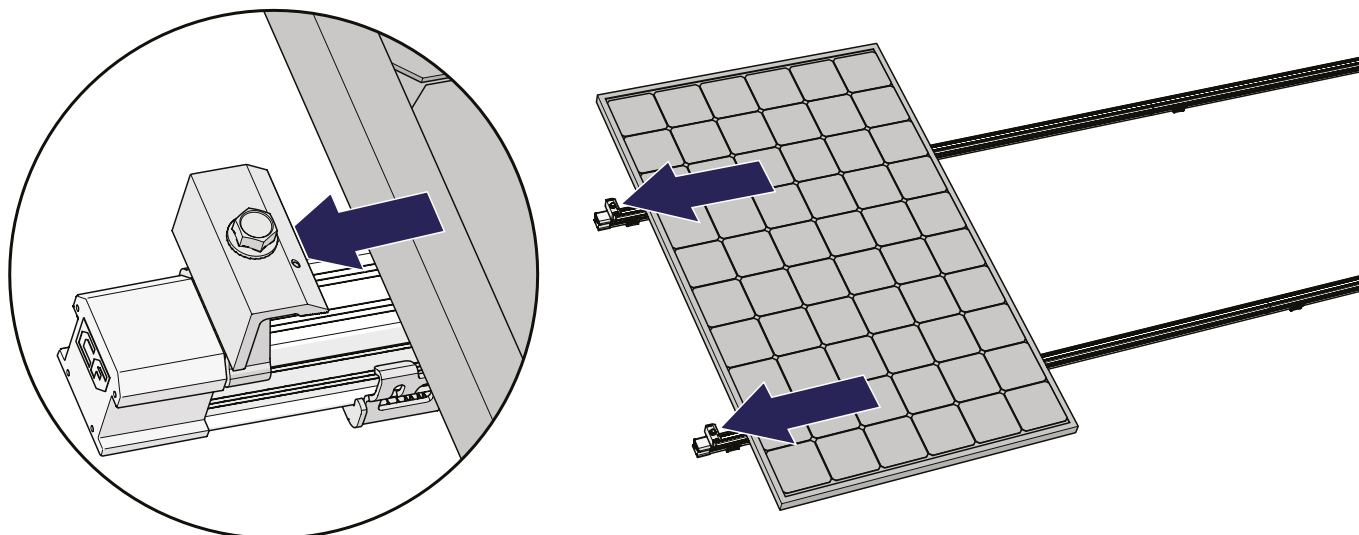
3 SCHUIF DE EINDKAPPEN OP DE RAILS.



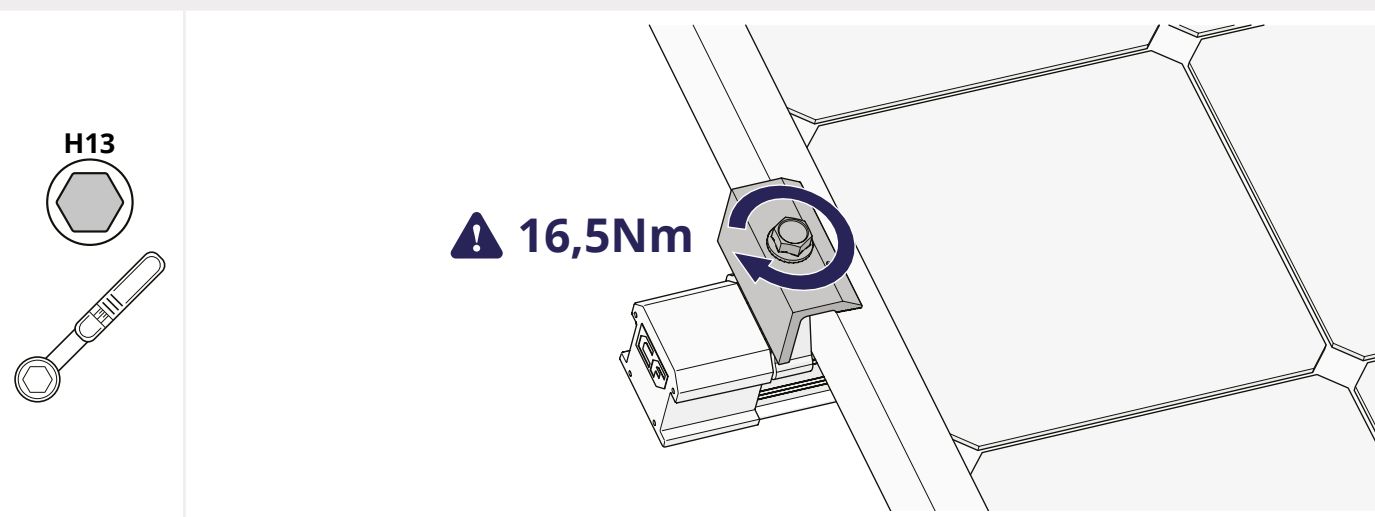
4 KLIK DE CLICKFIT EVO 60 EINDKLEMMEN OP DE RAILS.



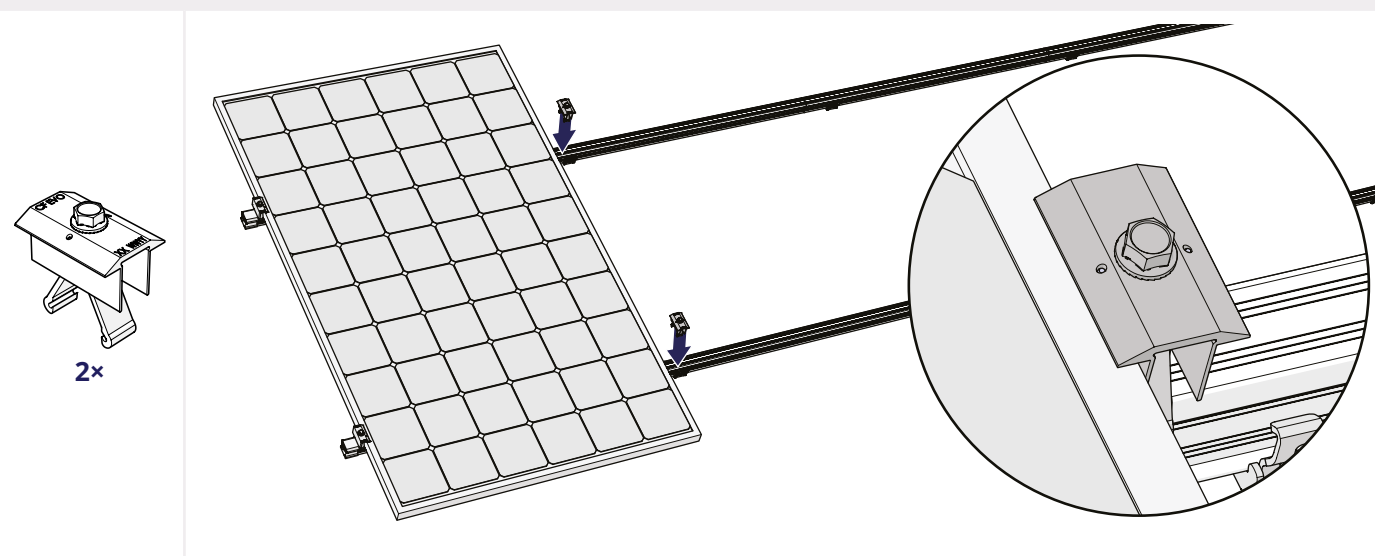
5 PLAATS HET PANEEL OP DE RAILS EN SCHUIF HET PANEEL TEGEN DE KLEMMEN AAN.




6 DRAAI DE SCHROEF VAN DE EINDKLEMMEN AAN OM HET PANEEL VAST TE ZETTEN. GEBRUIK EEN MOMENT VAN 16.5 NM.




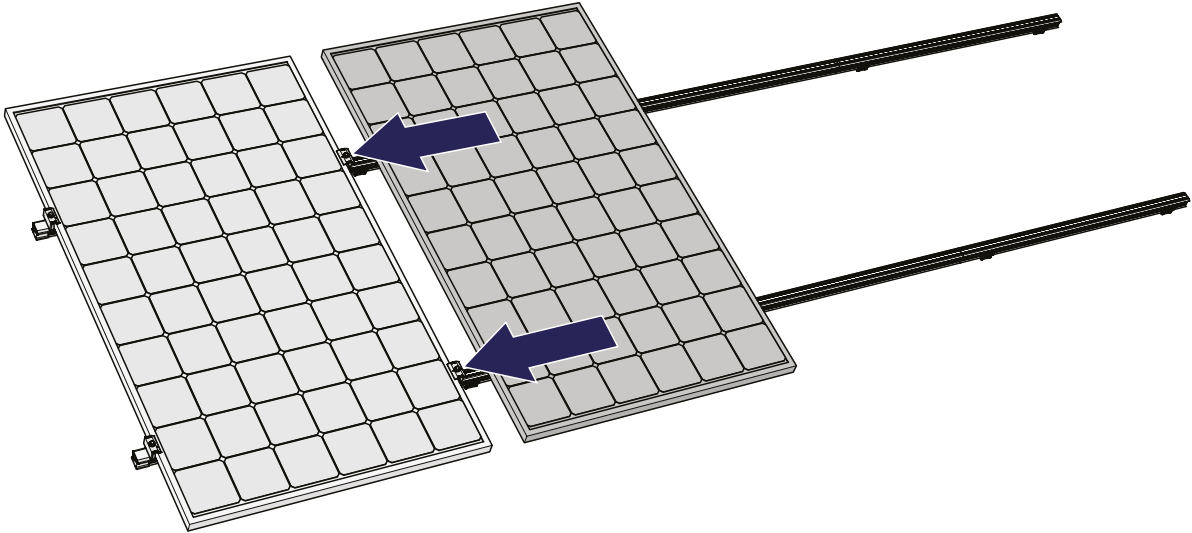
7 KLIK DE 60 MM TUSSENKLEMMEN OP DE RAILS.



3 DE VOLGENDE PANELEN MONTEREN

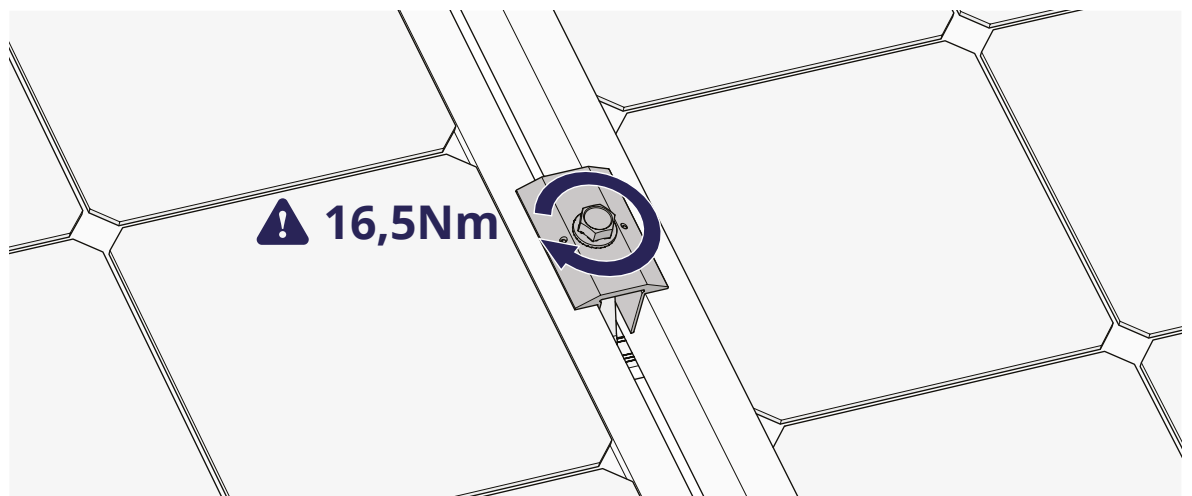
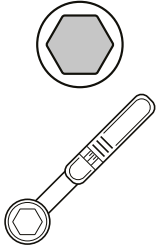
 Optioneel: Herhaal stappen 1. en 1.: Klik de montagehulpen op het paneel en Klik de kabels van het paneel vast in de kabelklem.


 Optioneel: Herhaal stap 1.7.: Klik de 60 mm tussenklemmen op de rails.




8 DRAAI DE SCHROEF VAN DE MIDDENKLEMMEN AAN OM HET PANEEL VAST TE ZETTEN. GEBRUIK EEN MOMENT VAN 16,5 NM.


H13



 Herhaal de stappen in dit hoofdstuk voor alle panelen behalve het laatste paneel van de rij.

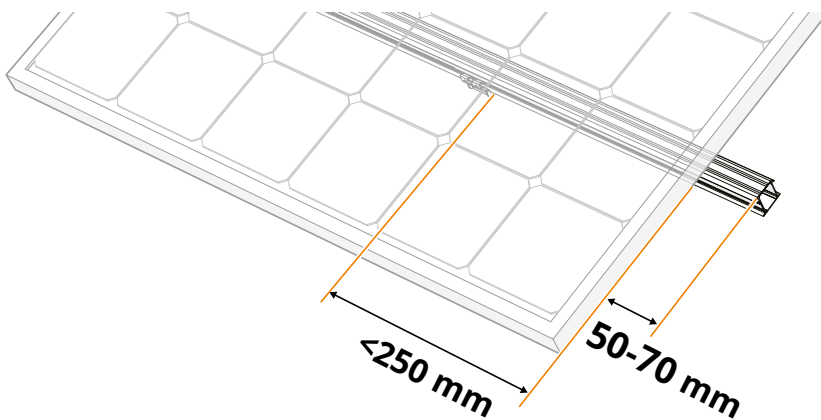
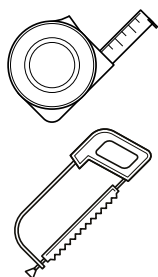
4 HET LAATSTE PANEEL MONTEREN

 Optioneel: Herhaal stappen 1. en 1.: Klik de montagehulpen op het paneel en Klik de kabels van het paneel vast in de kabelklem.

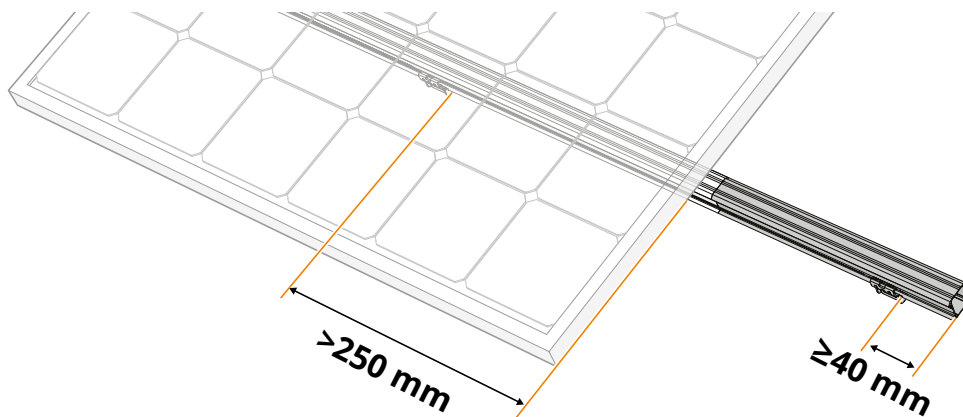
 Optioneel: Herhaal stap 1.7.: Klik de 60 mm tussenklemmen op de rails.

1 OPTIONEEL: ZAAG DE MONTAGERAILS OP MAAT

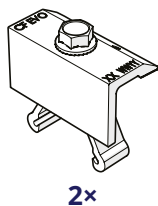
- Als de oversteek **minder** dan 250 mm voorbij de laatste felsklem is, houd dan een oversteek van 50 -70 mm rail lengte voor montage van de eindkap (art. nr.)
- Als de oversteek **meer** dan 250 mm voorbij de laatste felsklem is, monteer dan een extra felsklem op de volgende fels. Verleng de montagerail tot minstens 40 mm voorbij de extra felsklem en bevestig de montagerail eraan. De extra 40 mm biedt voldoende lengte om een eindkap (art. nr. 1008066(-B)) op de montagerails te bevestigen.



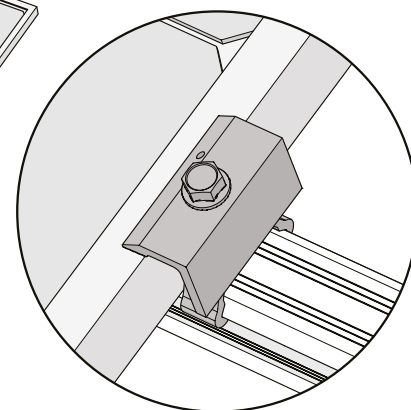
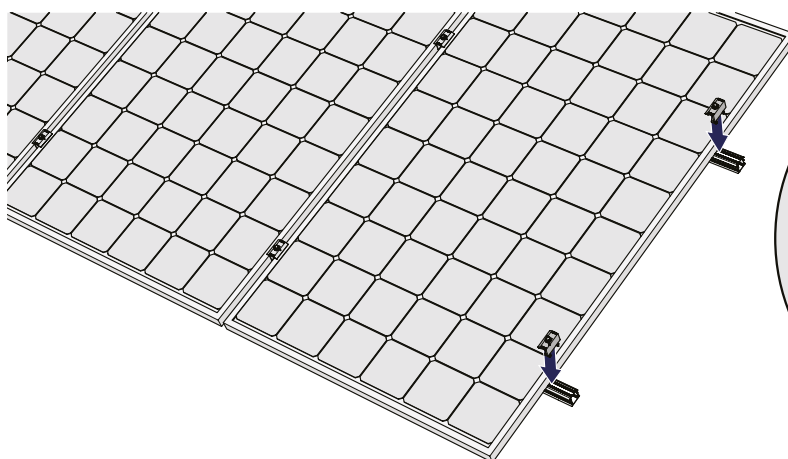
De extra 40 mm biedt voldoende lengte om een eindkap (art. nr.) op de montagerails te bevestigen.



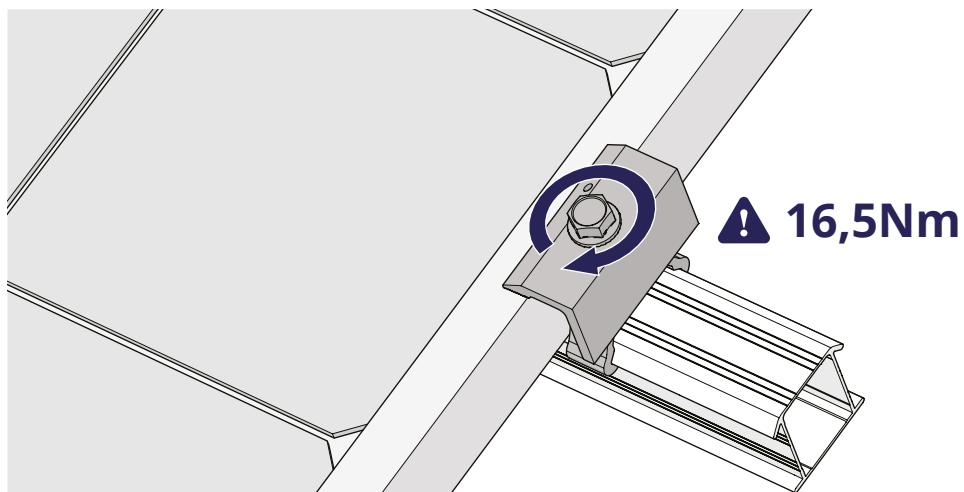
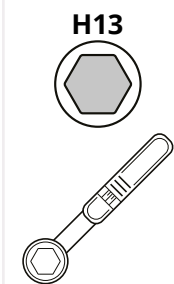
2 KLIK DE CLICKFIT EVO 60 EINDKLEMMEN OP DE RAILS.



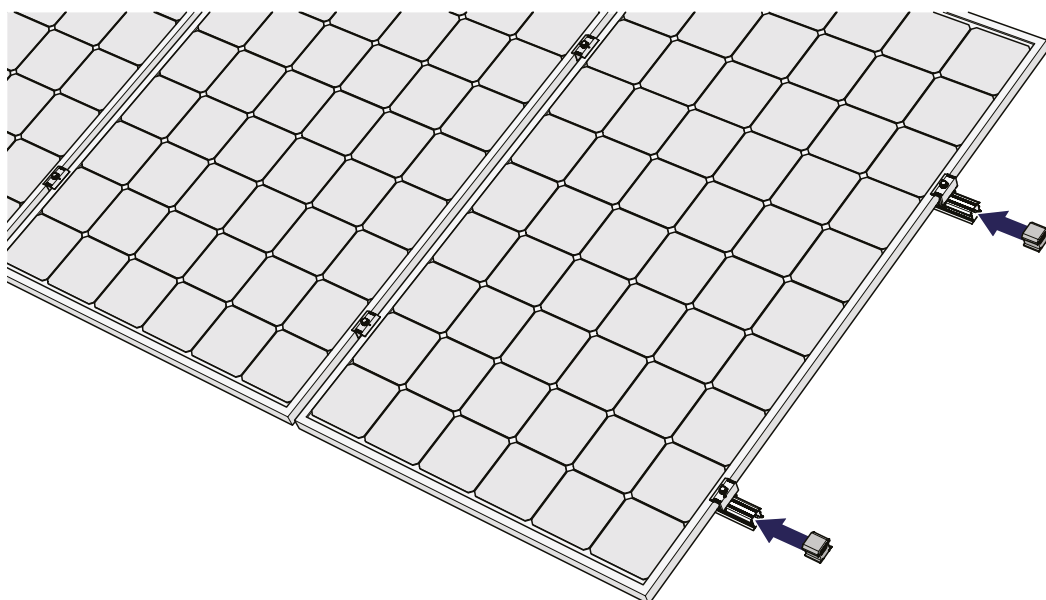
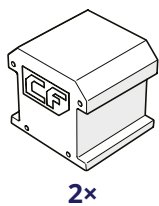
2x



3 DRAAI DE SCHROEF VAN DE EINDKLEMMEN AAN OM HET PANEEL VAST TE ZETTEN. GEBRUIK EEN MOMENT VAN 16.5 NM.



4 SCHUIF DE EINDKAPPEN OP DE RAILS.





**BUILDING VALUE ⁺ FOR
SOLAR PROFESSIONALS**

Esdec

Londenstraat 16
7418 EE Deventer
The Netherlands

☎ +31 850 702 000

✉ info@esdec.com

www.esdec.com

081123